



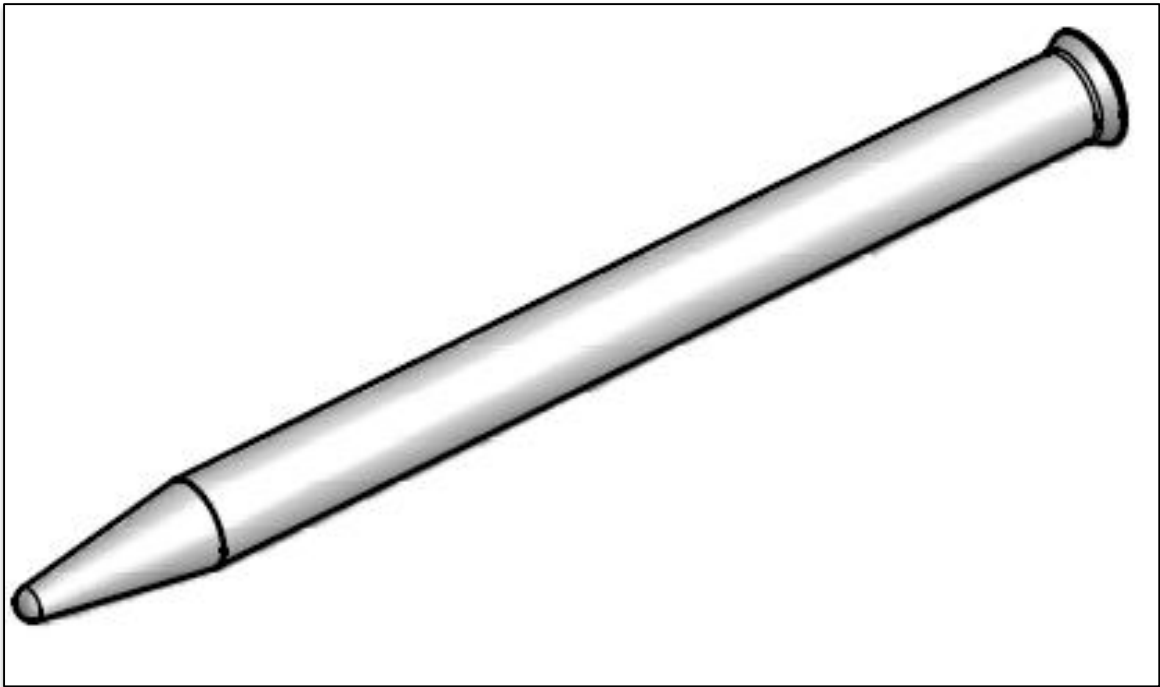
PIT Weld Line 10



Zubehör-/Ersatzteilliste
Stand Januar 2019
Technische sowie preisliche Änderungen vorbehalten!

Schlagbolzen gerade

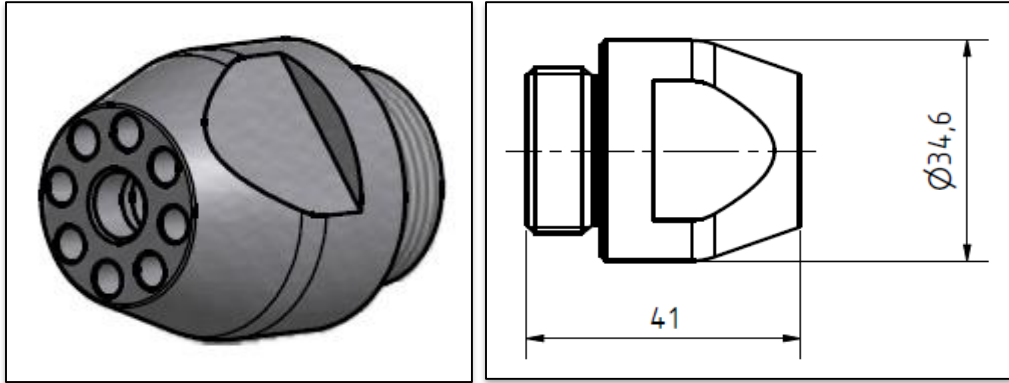
(siehe Intensitätshinweis Seite 7)



Beschreibung	Artikelnummer	VK netto zzgl. Ust.
Schlagbolzen Standard 80mm lang R= 1,5mm	SB8-S15	75,00 €
Schlagbolzen 110 mm lang R= 1,5 mm	SB8-L15	89,00 €
Schlagbolzen Standard 80mm lang R= 2mm	SB8-S20	75,00 €
Schlagbolzen 110mm lang R= 2mm	SB8-L20	89,00 €
Schlagbolzen XL 180mm lang XL R= 2mm	SB8-X20	115,00 €
Schlagbolzen Standard 80mm lang R= 4 mm	SB8-S40	75,00 €
Schlagbolzen 110mm lang R= 4mm	SB8-L40	89,00 €

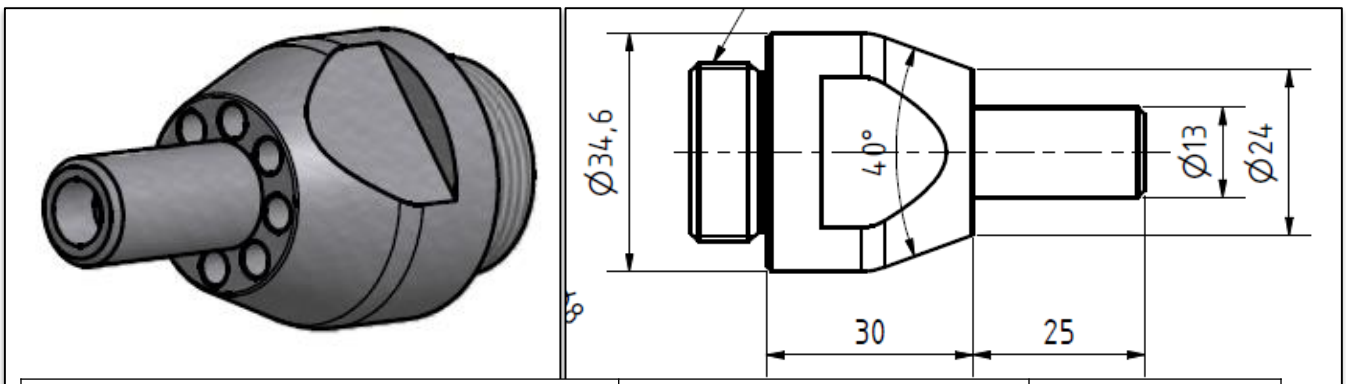
Zubehör-/Ersatzteilliste
Stand Januar 2019
Technische sowie preisliche Änderungen vorbehalten!

Bolzenhalter Standard



Beschreibung	Artikelnummer	VK netto zzgl. Ust.
Bolzenhalter standard	BH8-S10	130,00 €

Bolzenhalter extra lang



Beschreibung	Artikelnummer	VK netto zzgl. Ust.
Bolzenhalter extra lang	BH8-X10	140,00 €

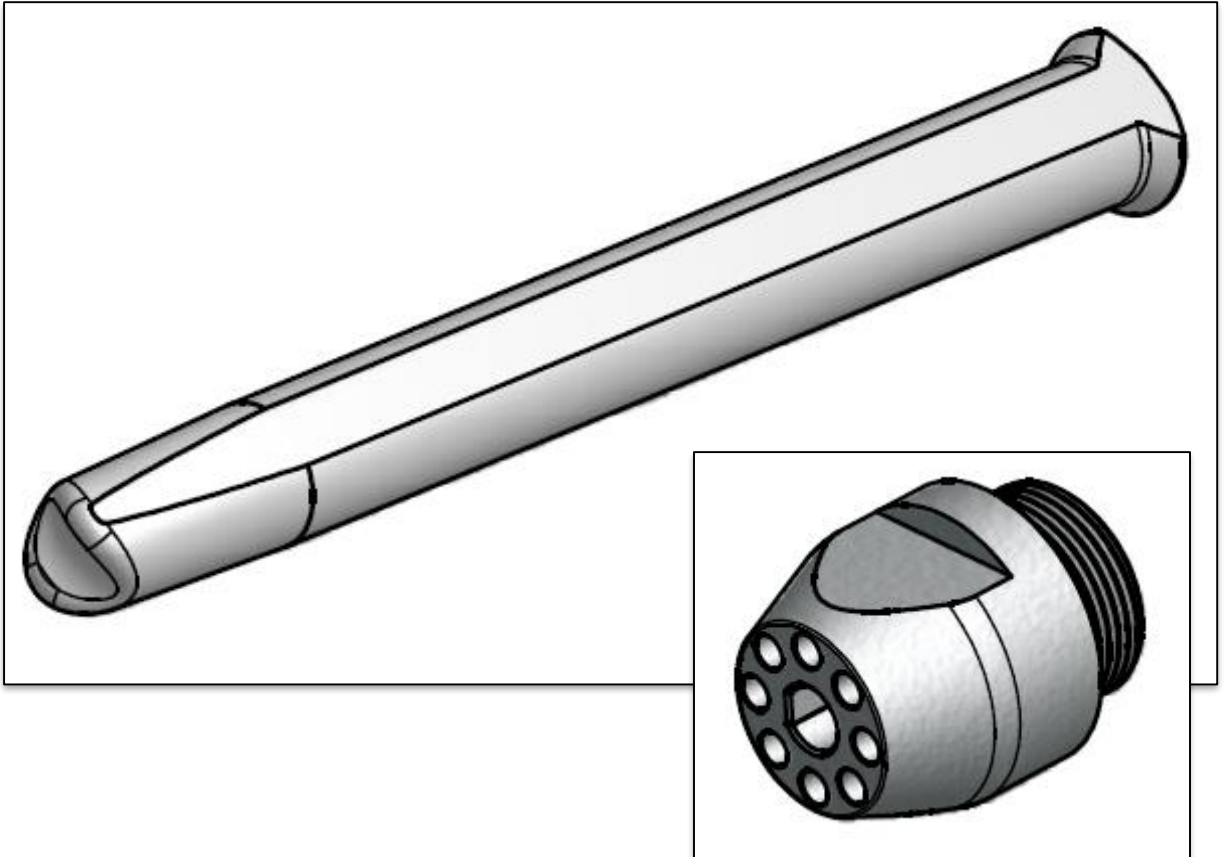
Zubehör-/Ersatzteilliste

Stand Januar 2019

Technische sowie preisliche Änderungen vorbehalten!

Schlagbolzen konkav

(siehe Intensitätshinweis Seite 7)



Beschreibung	Artikelnummer	VK netto zzgl. Ust.
Schlagbolzen 80mm lang Konkav	SB8-SKK	130,00 €
Schlagbolzen 110 mm lang Konkav	SB8-SKL	142,00 €
Bolzenhalter konkav	BH8-F10	150,00 €

Zubehör-/Ersatzteilliste
Stand Januar 2019
Technische sowie preisliche Änderungen vorbehalten!

Qualitätssicherung

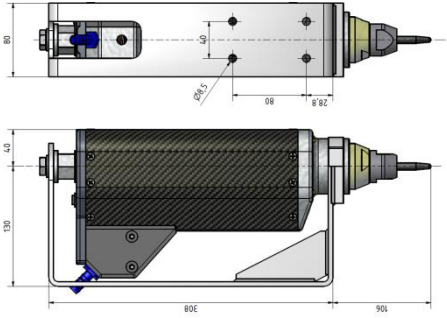
Beschreibung	Artikelnummer	VK netto zzgl. Ust.
 <p>PIT-Almentest-Set zur Überprüfung der Geräteintensität inkl. Meßuhr, Stativ, Streifenhalter und 10 Stk. Streifen</p>	<p>ATH-S00</p>	<p>520 €</p>
 <p>Lupen mit LED im 3er Pack zur Sicherung der Behandlungsqualität</p>	<p>LQS-LED</p>	<p>60 €</p>

Zubehör-/Ersatzteilliste

Stand Januar 2019

Technische sowie preisliche Änderungen vorbehalten!

Sonstiges

Beschreibung	Artikelnummer	VK netto
<p>Halterung für Roboter</p> 	PIT-RH	375 €
Schlauchpaket Verlängerung 8m	SV8-S10	460,00 €
Luftfilter kompl. Festo	LFE-F01	95,00 €
Bolzen nachschleifen (max. 3 mal möglich)		42,00 €
Muskeleinheit komplett im Austausch inklusive De- und Montage sowie Einstellung/Kalibrieren bei uns im Werk		775,00 €
Dose AT 44 Schmiermittel zur Systemwartung im 3er-Pack		60,00 €
Magnetgummi zum besseren Führen des Schlagbolzens bei z.B. flachen Nahtübergängen je lfm.		75,00 €
PIT - Almenteststreifen jeweils 10 Stk.		38,00 €

Zubehör-/Ersatzteilliste

Stand Januar 2019

Technische sowie preisliche Änderungen vorbehalten!

Weitere(s) Zubehör bzw. Ersatzteile auf Anfrage!

Alle Preise verstehen sich zzgl. Ust. sowie Versandkosten.

Für Bestellungen mit Standardpäckchen bis 5 Kg versendet gelten folgende Pauschalen:

- Innerhalb Deutschland 15 €
- EU Ausland 25 €
- Schweiz 30 €

**Mindestbestellmenge 300,00 €, für kleinere Bestellungen berechnen wir einen
Mindermengenzuschlag von 30,00 €.**

Nicht Standardsendungen werden im Aufwand berechnet und mit einem Handling- und Verwaltungskostenaufschlag von 25 € berechnet!

Intensitätshinweis:

Bitte beachten Sie, dass die volle Wirkung der PIT Technologie darauf zurück zu führen ist, dass die höchste Intensität mit den Standardbolzen der Länge 80 mm und einem möglichst senkrechten Bearbeitungswinkel erzielt wird.

Für schwer zugängliche bzw. schwer zu bearbeitenden Stellen hat die PITEC unterschiedliche Bolzen entwickelt, die eine Bearbeitung auch an solchen Stellen ermöglichen, in der Wirkungsweise aber natürlich nicht die volle Intensität erzielen können.

Bitte richten Sie Ihre Bestellung an:

**PITEC Deutschland GmbH
Essenberger-Straße 85-92
D-47059 Duisburg**

Vertriebsbüro:

Tel: +49 (0) 2272 9787557 Fax: +49 (0) 2272 9787559

Mobil: +49 (0) 173 2085569

f.schaefers@pitec-gmbh.com

www.pitec-gmbh.com

Zubehör-/Ersatzteilliste

Stand Januar 2019

Technische sowie preisliche Änderungen vorbehalten!