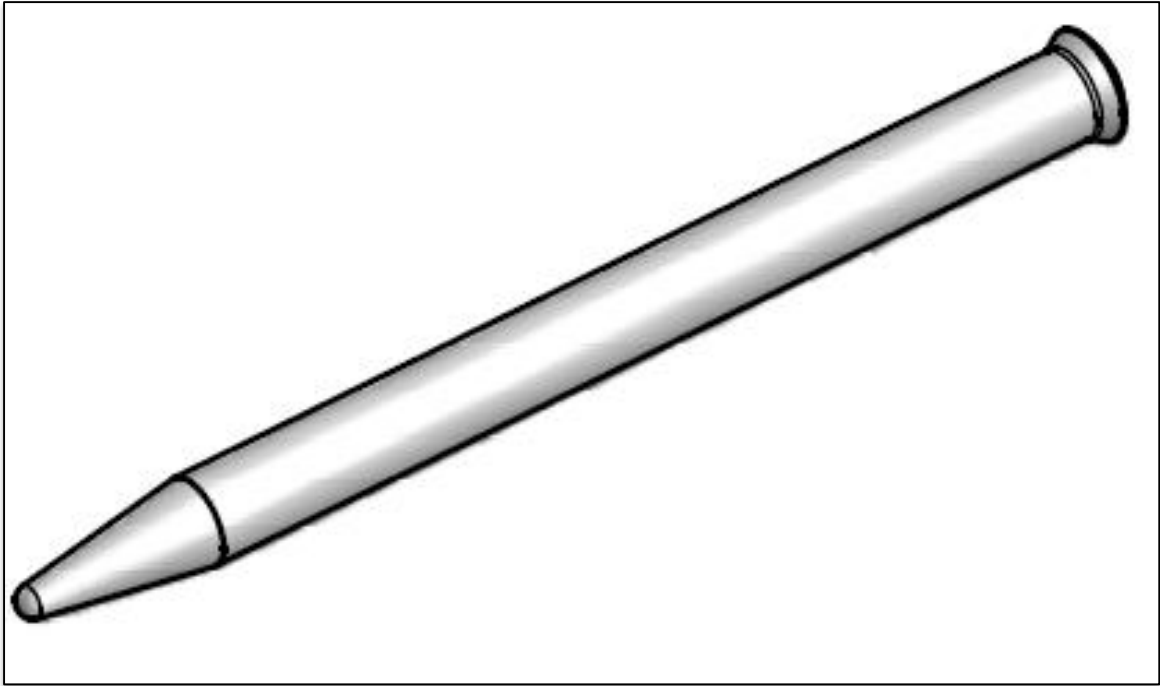




PIT Weld Line 10

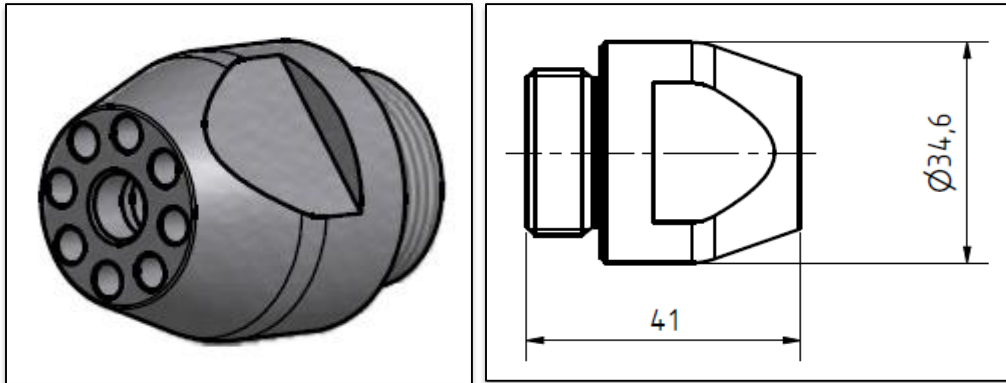


Schlagbolzen gerade (siehe Intensitätshinweis Seite 7)



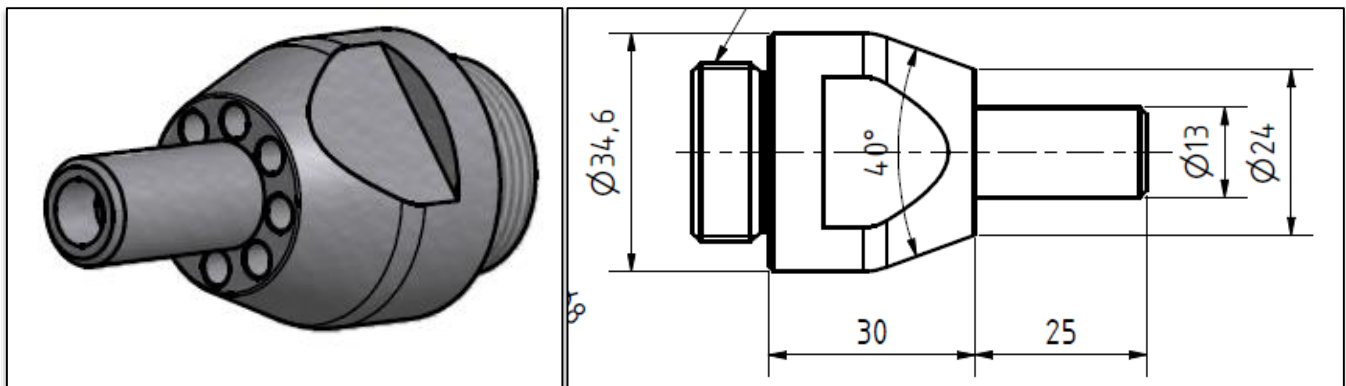
| Beschreibung | Artikelnummer | VK netto zzgl. Ust. |
|--|---------------|------------------------|
| Schlagbolzen Standard 80mm lang R= 1,5mm | SB8-S15-01 | 75,00 € |
| Schlagbolzen 110 mm lang R= 1,5 mm | SB8-L15-01 | 89,00 € |
| Schlagbolzen Standard 80mm lang R= 2mm | SB8-S20-01 | 75,00 € |
| Schlagbolzen 110mm lang R= 2mm | SB8-L20-01 | 89,00 € |
| Schlagbolzen XL 180mm lang XL R= 2mm | SB8-X20-01 | 115,00 € |
| Schlagbolzen Standard 80mm lang R= 4 mm | SB8-S40-01 | 75,00 € |
| Schlagbolzen 110mm lang R= 4mm | SB8-L40-01 | 89,00 € |

Bolzenhalter Standard



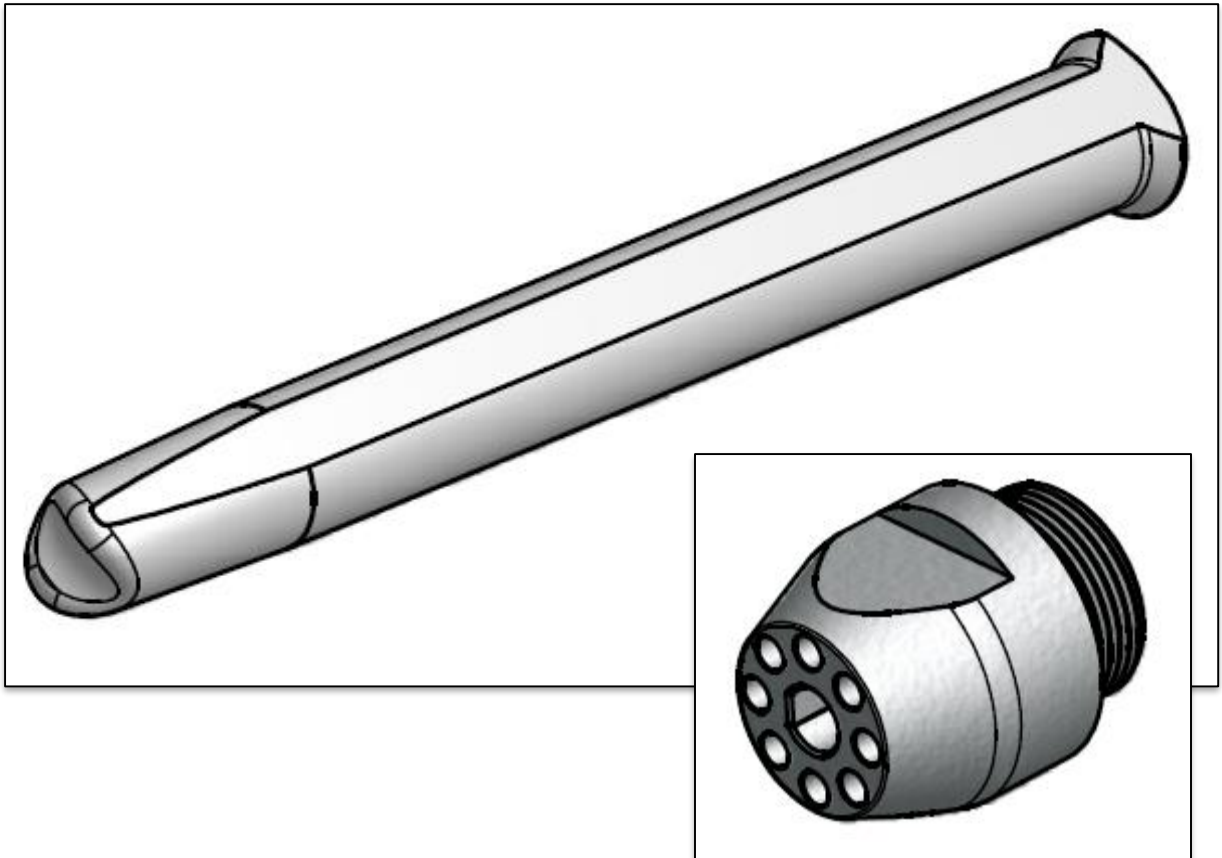
| Beschreibung | Artikelnummer | VK netto zzgl. Ust. |
|-----------------------|---------------|------------------------|
| Bolzenhalter standard | BH8-S10-01-A | 130,00 € |

Bolzenhalter extra lang



| Beschreibung | Artikelnummer | VK netto zzgl. Ust. |
|-------------------------|---------------|------------------------|
| Bolzenhalter extra lang | BH8-X10-01-A | 140,00 € |

Schlagbolzen konkav (siehe Intensitätshinweis Seite 7)

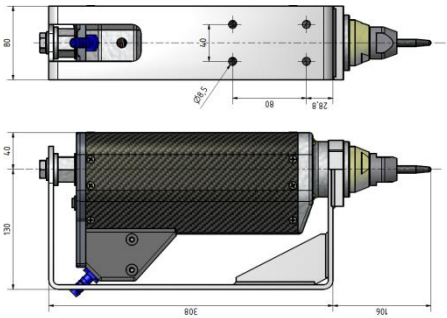


| Beschreibung | Artikelnummer | VK netto zzgl. Ust. |
|---------------------------------|---------------|------------------------|
| Schlagbolzen 80mm lang Konkav | SB8-SKK-01-B | 130,00 € |
| Schlagbolzen 110 mm lang Konkav | SB8-SKL-01 | 142,00 € |
| Bolzenhalter konkav | BH8-F10-01-A | 150,00 € |

Qualitätssicherung

| Beschreibung | Artikelnummer | VK netto zzgl. Ust. |
|--|----------------------------|------------------------|
|  <p>PIT-Almentest-Set zur Überprüfung der Geräteintensität inkl. Meßuhr, Stativ, Streifenhalter und 10 Stk. Streifen</p> | <p>ATH-S00-00-A</p> | <p>520 €</p> |
|  <p>Lupen mit LED im 3er Pack zur Sicherung der Behandlungsqualität</p> | <p>LQS-LED-KA</p> | <p>60 €</p> |

Sonstiges

| Beschreibung | Artikelnummer | VK netto |
|--|---------------|----------|
| <p>Halterung für Roboter</p>  | PIT-RH-00 | 375 € |
| Schlauchpaket Verlängerung 8m | SV8-S10-00-B | 460,00 € |
| Luftfilter kompl. Festo | LFE-F01-KA-A | 95,00 € |
| Bolzen nachschleifen (max. 3 mal möglich) | | 42,00 € |
| Muskeleinheit komplett im Austausch inklusive De- und Montage sowie Einstellung/Kalibrierung bei uns im Werk | | 775,00 € |
| Dose AT 44 Schmiermittel zur Systemwartung im 3er-Pack | | 60,00 € |
| Magnetgummi zum besseren Führen des Schlagbolzens bei z.B. flachen Nahtübergängen je lfm. | | 75,00 € |
| PIT - Almenteststreifen jeweils 10 Stk. | | 38,00 € |

Weitere(s) Zubehör bzw. Ersatzteile auf Anfrage!

Alle Preise verstehen sich zzgl. Ust. sowie Versandkosten.

Für Bestellungen die mit Standardpäckchen bis 5 Kg versendet werden gelten folgende Pauschalen:

- Innerhalb Deutschland 15 €
- EU Ausland 25 €
- Schweiz 30 €

Nicht Standardsendungen werden im Aufwand berechnet und mit einem Handling- und Verwaltungskostenaufschlag von 25 € berechnet!

Intensitätshinweis:

Bitte beachten Sie, dass die volle Wirkung der PIT Technologie darauf zurück zu führen ist, dass die höchste Intensität mit den Standardbolzen der Länge 80 mm und einem möglichst senkrechten Bearbeitungswinkel erzielt wird.

Für schwer zugängliche bzw. schwer zu bearbeitenden Stellen hat die PITEC unterschiedliche Bolzen entwickelt, die eine Bearbeitung auch an solchen Stellen ermöglichen, in der Wirkungsweise aber natürlich nicht die volle Intensität erzielen können.

Bitte richten Sie Ihre Bestellung an:

PITEC GmbH

Vertrieb:

Jakob-Dohmen-Str. 24

D-50171 Kerpen

Tel: +49 (0) 2275 937766

Fax: +49 (0) 2275 918842

Mobil: +49 (0) 173 2085569

f.schaefers@pitec-gmbh.com

www.pitec-gmbh.com

Zubehör-/Ersatzteilliste

Stand November 2015

Technische sowie preisliche Änderungen vorbehalten!